

Soporte triple para monitor LCD/LED



Capacidad de carga
8kg /17.6lb
(por brazo)



Para tres monitores de 13 a 27
pulgadas, instalación vertical
y horizontal



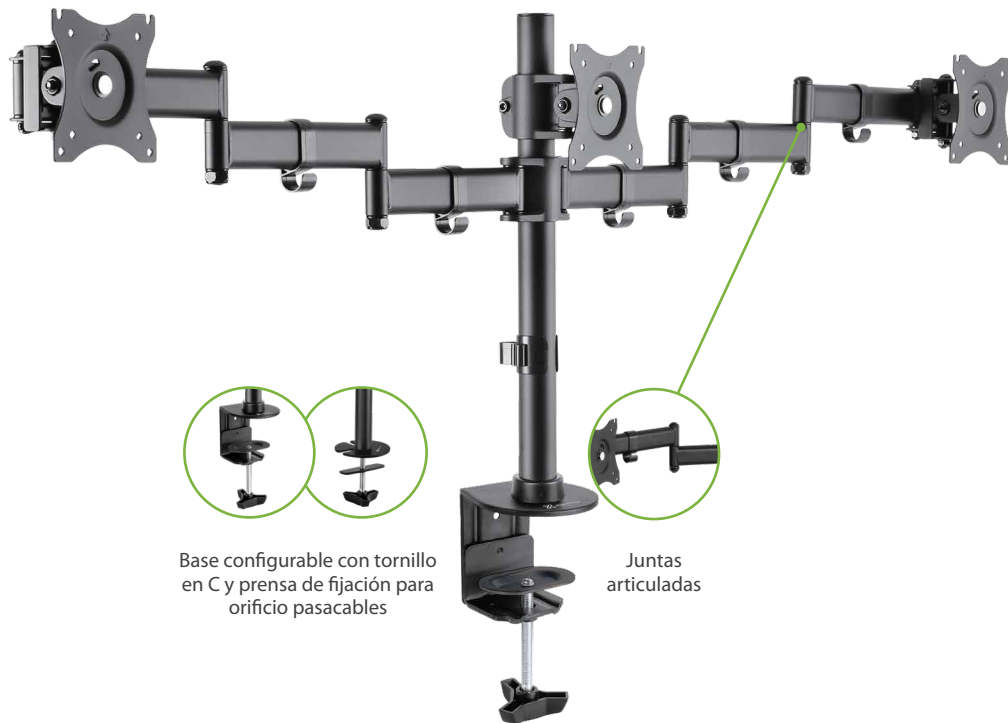
Compatible con VESA
75x75/100x100



Articulado
Inclinación de 90°
Giro 180° (lados) / 90° (centro)
Rotación 360°



GARANTÍA
DE POR VIDA
GARANTÍA



Base configurable con tornillo
en C y prensa de fijación para
orificio pasacables



Juntas
articuladas

Inteligentemente diseñado para máxima flexibilidad y productividad

El soporte KPM-320 no sólo te permite recuperar el valioso espacio en tu escritorio, sino que también promueve una postura más ergonómica en tu estación durante las horas de trabajo o de ocio. Este resistente soporte, con acabado en color negro, ha sido elaborado con acero de alta calidad. La sólida base con tornillo en C ofrece máxima estabilidad cuando se fija al borde de cualquier mesa o escritorio. Una placa VESA desmontable simplifica la instalación, ya que permite atornillarla al monitor y luego deslizarla directamente sobre el brazo de montaje. Es posible girar e inclinar su mecanismo totalmente articulado, con el fin de ajustar el ángulo de lectura, pudiendo además cambiar de horizontal a vertical la orientación de la pantalla sin necesidad de desmontarla.

Características

- Base configurable con tornillo en C y prensa de fijación para orificio pasacables
- Soporte triple para monitor con brazos reforzados y soldadura de avanzada tecnología
- Apto para tres pantallas de hasta 27 pulgadas y 8kg de peso cada una
- Sumamente robusto - elaborado con acero y materiales de primera calidad
- Soporte de altura ajustable, compatible con VESA
- Brazo totalmente articulado, con un ángulo de inclinación de 90°, un giro de hasta 180° (costados) / -90° (centro) y una rotación de 360°, para una flexibilidad excepcional
- Fácil de armar y de instalar en cualquier mesa o escritorio
- Incluye completo kit de herrajes
- Clips para guiar los cables mantienen organizada tu estación

Especificaciones

Tamaño de la pantalla	13 a 27 pulgadas (por brazo)
Carga máxima	8Kg (por brazo)
Altura máxima	548mm
Características ambientales	Interior
Compatibilidad VESA	100x100;75x75
Ángulo de inclinación	+45°~-45° (90°)
Ángulo de giro	+90°~-90° (180°) (Lados) / +45°~-45° (90°) (Centro)
Ajuste de la rotación	+180°~-180°(360°)
Características físicas	
Material	Acero y plástico
Color	Negro
Dimensiones	144,8x12x55cm
Peso	6,40Kg (con kit de herraje)
Información adicional	
Certificaciones	RoHS
Garantía	Garantía de por vida

