

K14

Terminal IP de Huella Digital



El K14 es una elegante e innovadora terminal biométrica IP diseñada para aplicaciones de tiempo y asistencia de empleados.

Gracias al avanzado algoritmo de reconocimiento de huella digital de ZKTeco, el K14 es una terminal estable, confiable y precisa que posee una excelente velocidad de verificación.

La imagen de la huella y el resultado de la verificación, son mostradas en la pantalla TFT de 2.8 pulgadas.

La comunicación TCP/IP y el puerto USB aseguran que la transmisión de datos entre la terminal y el PC sea realizada de manera rápida y segura.

Características

- Diseño elegante y moderno.
- Pantalla TFT LCD a color de 2.8 pulgadas.
- Interfaz TCP/IP y puerto USB-Host.
- Software SSR Excel, Openoffice.org, LibreOffice.
- El reporte de asistencia se exporta en formato Excel utilizando una memoria USB.
- Copia de seguridad de todos los datos en tiempo real.
- Múltiples idiomas.

Especificaciones

Pantalla	TFT de 2.8 Pulgadas
Capacidad de Huellas	500
Capacidad de Tarjetas	500 (Estándar)
Capacidad de Eventos	50.000
Comunicación	TCP/IP, USB-Host
Funciones Estándar	Timbre Programado, SMS, Código de Trabajo, Horario de Verano, Reporte SSR, Búsqueda Self-Service, Cambio Automático de Estado, Entrada T9 ID de 9 Dígitos, Tarjeta ID
Fuente de Alimentación	5V 0.8A
Temperatura de Operación	0°C a 45°C
Humedad de Operación	20% - 80%
Dimensiones	185 x 140 x 30 mm

Dimensiones

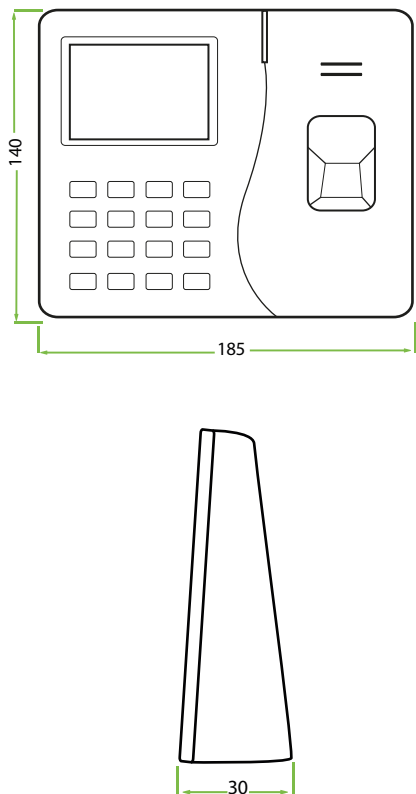
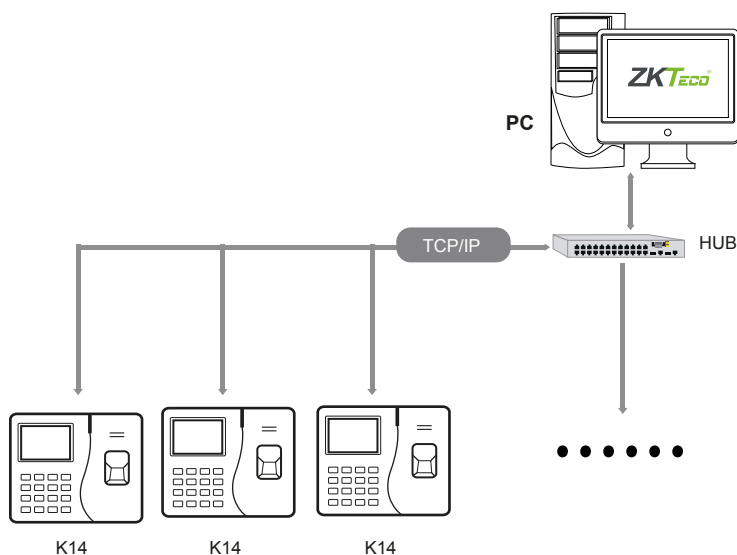


Diagrama de Aplicación



ZKTeco Latinoamérica

German Centre 3-2-02, Av. Santa Fe No. 170, Lomas de Santa Fe, Álvaro Obregón, 01210 México D.F.
 (52) 55 - 5292 8418
www.zktecolatinoamerica.com